

# ЗП 01.310 Болт натяжной

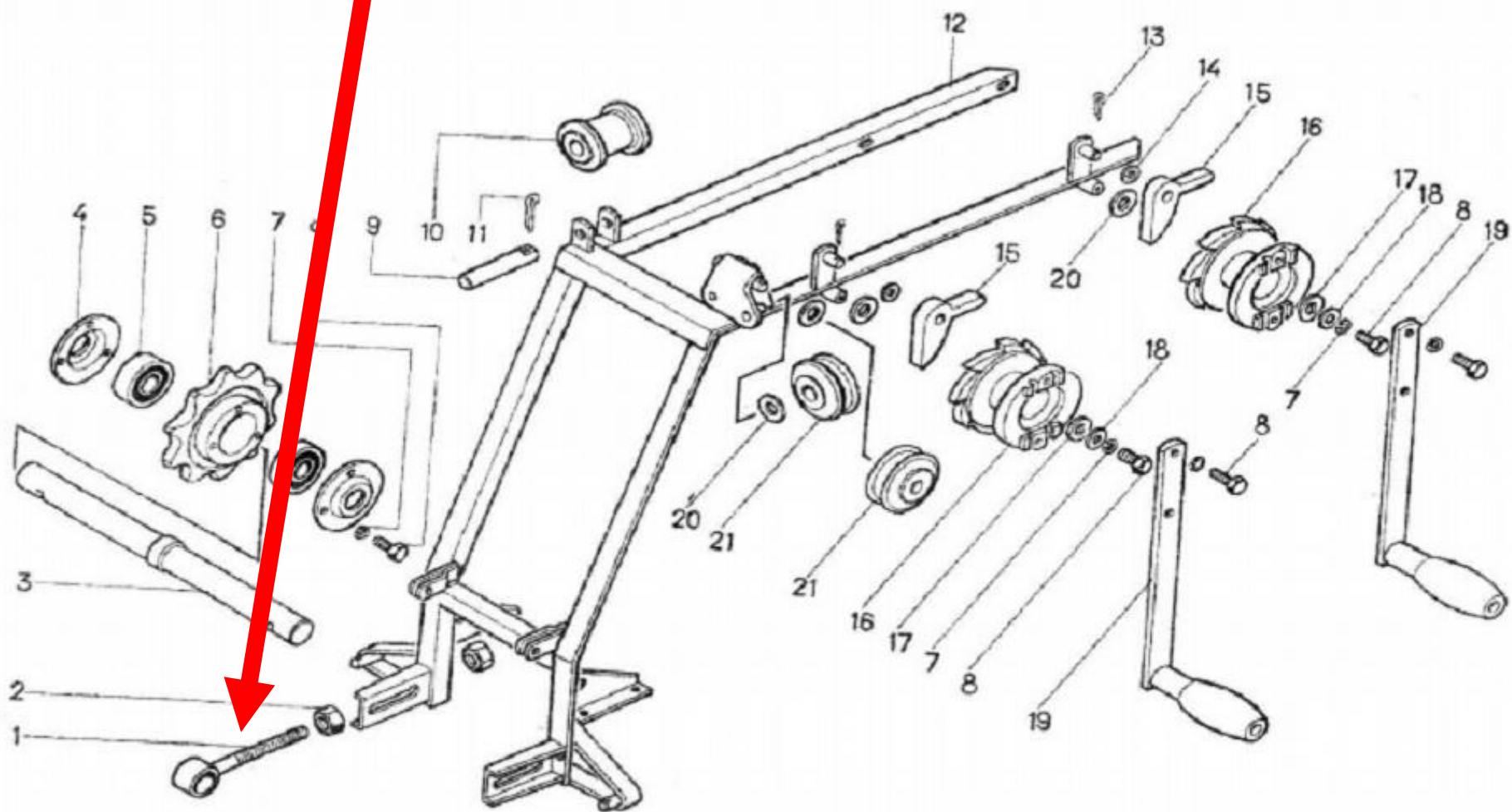


Рис. 8. Рамка питателей ЗП 02.040